

# 902 CS

# ClimAir® car comfort

- D Einbauanleitung
- GB Installation instructions
- F Consignes de montage
- E Instrucciones de montaje
- RUS Инструкция по монтажу и установке



QR-Code - Einbaufilm Windabweiser  
QR-Code - Fitting film wind deflector

**⚠ CAUTION**

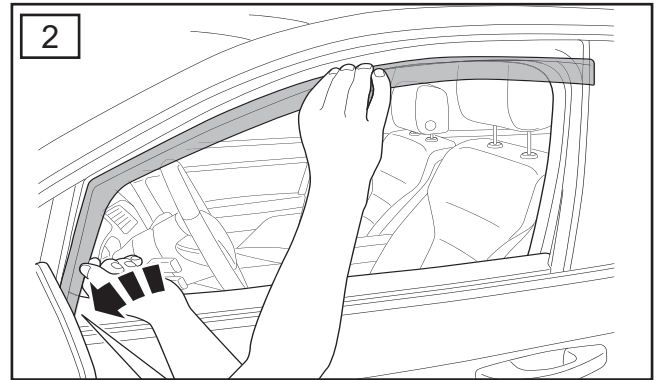
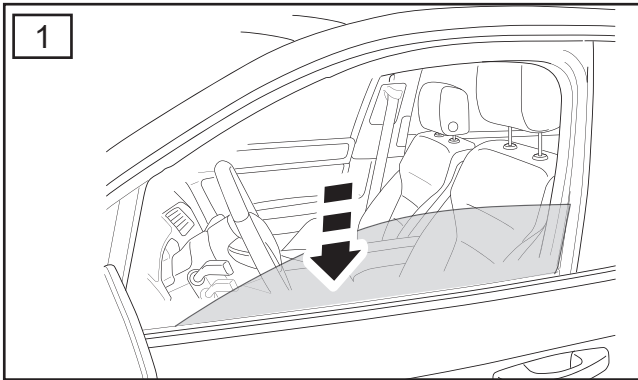
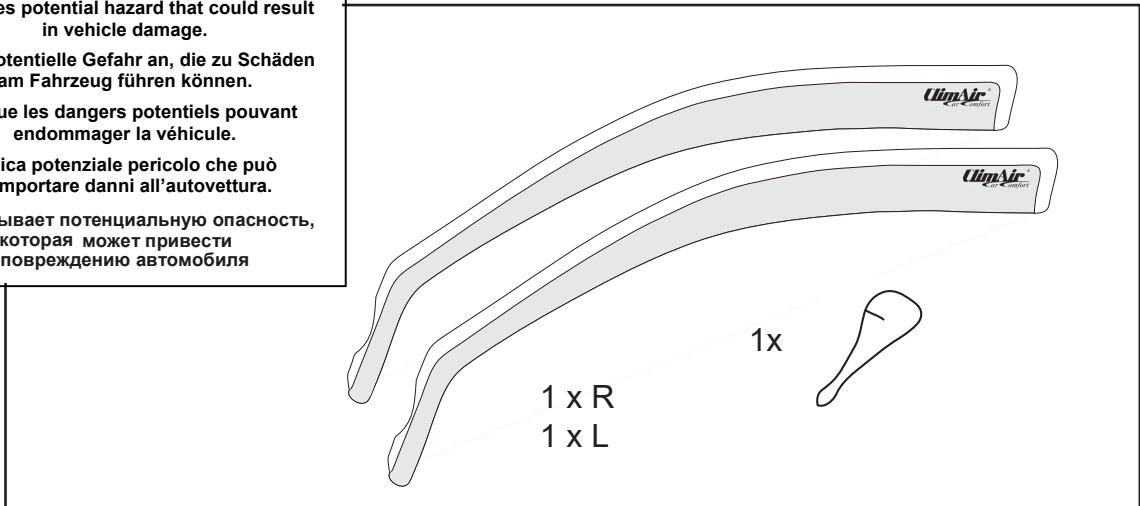
Indicates potential hazard that could result in vehicle damage.

Zeigt potentielle Gefahr an, die zu Schäden am Fahrzeug führen können.

Indique les dangers potentiels pouvant endommager la véhicule.

Indica potenziale pericolo che può comportare danni all'autovettura.

Указывает потенциальную опасность, которая может привести к повреждению автомобиля



3

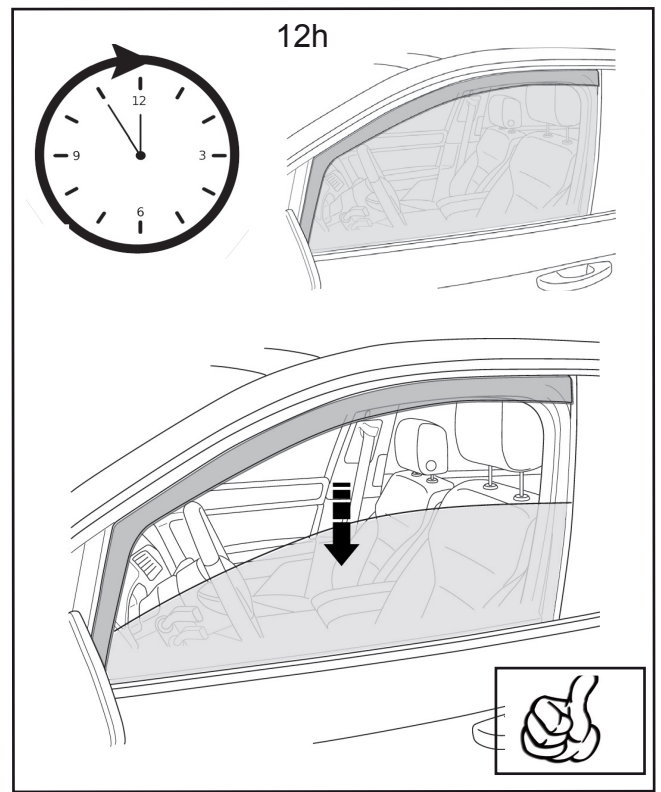
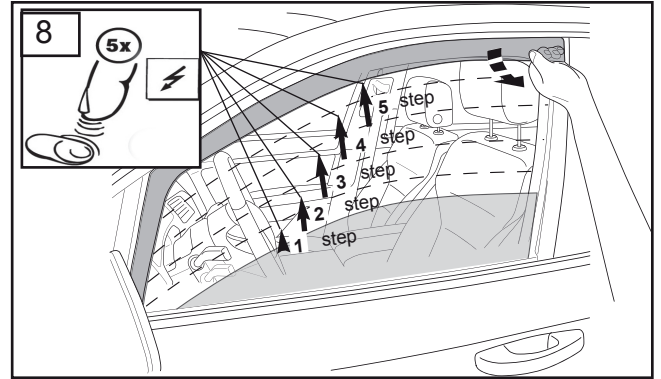
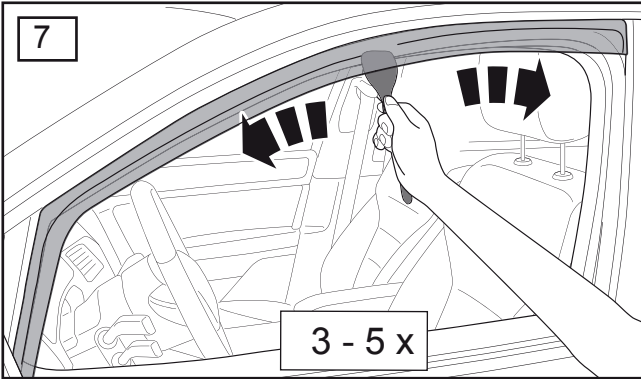
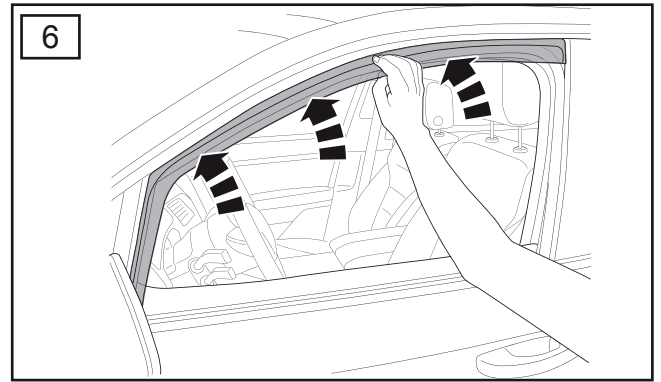
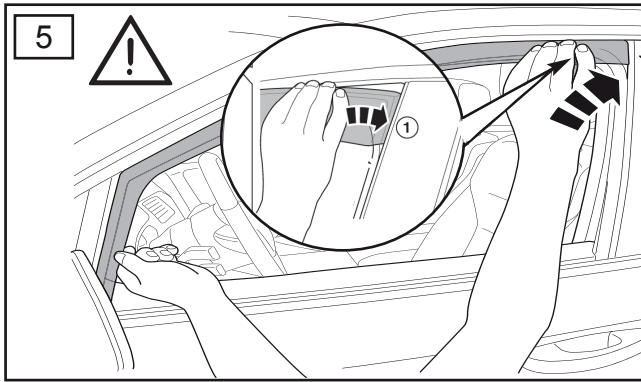
Stellen Sie den Windabweiser auf die Schachtleiste und lehnen Sie ihn an das Spiegeldreieck.

Place the deflector on the window bench and lean it to the window triangle

4

Windabweiser **NICHT** in die Tür stellen.

Don't place the deflector in the door



Weitere Informationen zum Einbau finden Sie unter:  
 For more information on installation, see:  
 Pour plus d'informations sur l'installation, voir:  
 Para obtener más información sobre la instalación, vea:  
 Для получения дополнительной информации по установке, см.:



[www.climair.de/einbaufilm](http://www.climair.de/einbaufilm)

Oder scannen Sie per Handy diesen QR-Code  
 Or scan this code with your mobile

**ClimAir**<sup>®</sup>  
*car comfort*

PLAVA Kunststoffe GmbH  
 Am Spitzacker 20-22 - 61184 Karben  
 Telefon: +49(0)6039 / 9 16 3-0  
 Fax: +49(0)6039 / 21 85  
 info@climair.de - www.climair.de